

SPÄNEZANGEN UND -SCHEREN KOPAL

Späne-zangen und -Scheren

Die Späne-zangen und -Scheren entwickeln viel Kraft. Sie gestatten die Späne zu zerschneiden und in aller Sicherheit die Werkzeuge frei zu machen. Sie können mit einer quadratischen Schutzplatte in Aluminium oder mit Vollhandschutz aus Polyethylen geliefert werden.

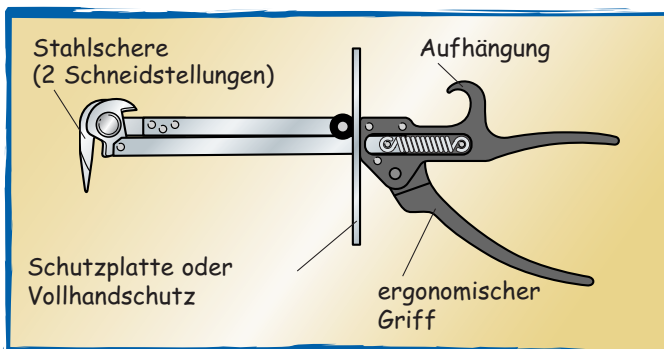
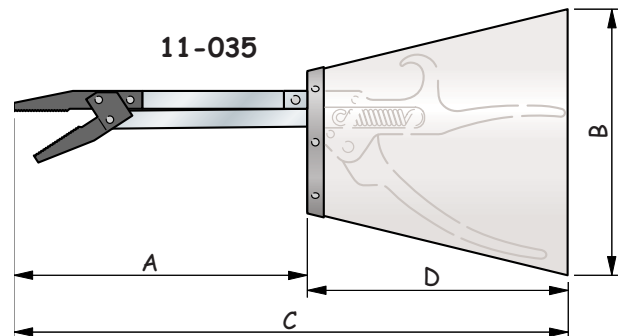
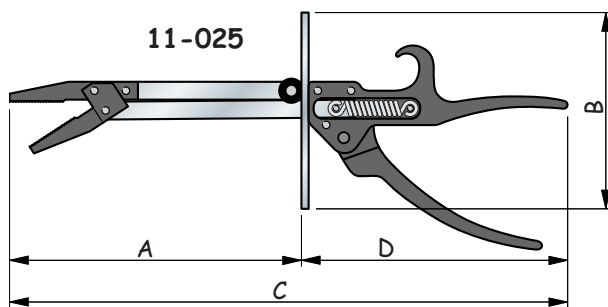
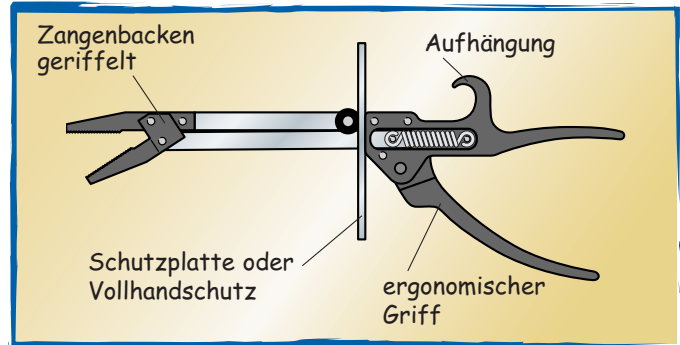


SICHERHEIT

Späne-zangen

zum energischen Fassen und Manipulieren der Späne.

A	B	C	D	Best. Nr.
175	85 x 85	330	155	11-025
mit Aluminiumschutzplatte				
175	Ø 180	355	180	11-035
mit Vollhandschutz				



Spänescheren

zum Zerschneiden der Späne.

1,5 mm² Maximum (Beispiel : 0,25 x 6 mm)

A	B	C	D	Best. Nr.
165	85 x 85	320	155	11-050
mit Aluminiumschutzplatte				
165	Ø 180	345	180	11-060
mit Vollhandschutz				

