

Best. Nr.

Equipment standard 10000 Newton

09-451

bestehend aus :

- 1 festes Spannergehäuse 09-090
(Befestigung 2 Schrauben M 6)
- 1 Spanner mobil 09-610
standard
- 1 Spannanschlag 09-140
standard
- Befestigungsschrauben und Spannschlüssel

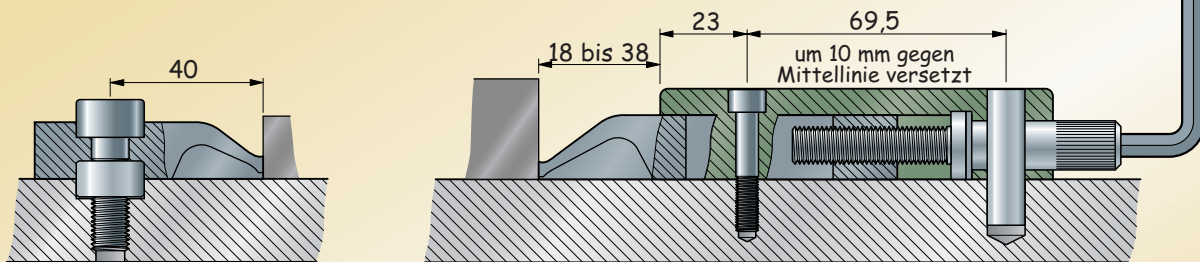


an die Abmessungen des
Werkstücks angepasste
Realisierung der Arbeitsmontage.

einfache und kompakte Montage
schnelles Spannen
große Spannkraft
zahlreiche Einsatzmöglichkeiten

Spannkraft : 10000 Newton
Anziehmoment : 12 N.m
Spannhub : 20 mm

Montagebeispiel



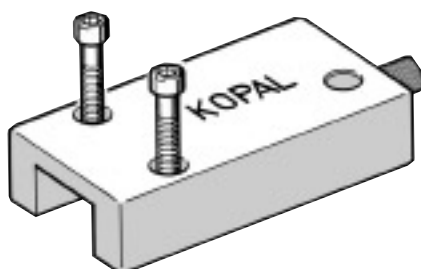
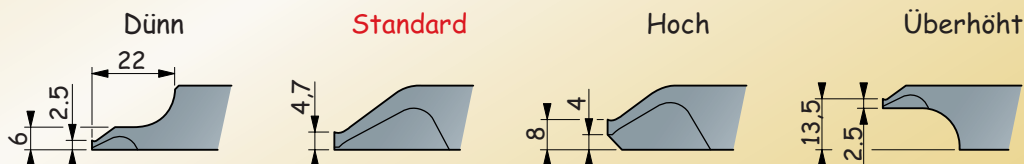
es werden benötigt :

- 1 Bohrung M 10 (zur Befestigung)
- 1 Senkung \varnothing 18 H7 Tiefe 5 mm

Bohrungen zur Befestigung

- M6 - Achsabstand 37 mm
- 1 Bohrung für Index \varnothing 10 Tiefe 12 mm
(als Widerstand gegen den Druck)

Spannhöhen



Spannergehäuse

Best. Nr.

Aluminiumgehäuse für mobile Spanner
(mit Druck- und Befestigungsschrauben)

fester Spanner

09-090

Befestigung mittels 2 Schrauben M 6
und Zentrierstift \varnothing 10

Mobile Spanner für Spanngehäuse

Spanner in Federstahl

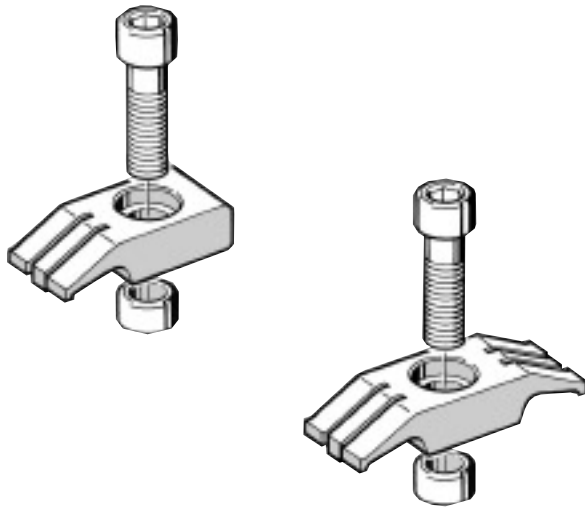
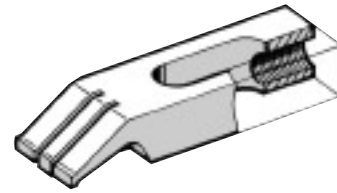
(funktioniert mit der Druckschraube des Gehäuses)

Mobiler Spanner dünn 09-615
Spannhöhe 2,5 mm

Mobiler Spanner Standard 09-610
Spannhöhe 4,7 mm

Mobiler Spanner hoch 09-62
Spannhöhe 8 mm

Mobiler Spanner überhöht 09-625
Spannhöhe 13,5 mm



Feste Spanner (Anschläge) Best. Nr.

Spanner in Federstahl

(mit Befestigungsschraube und Zentrierbuchse Ø 18 mm)

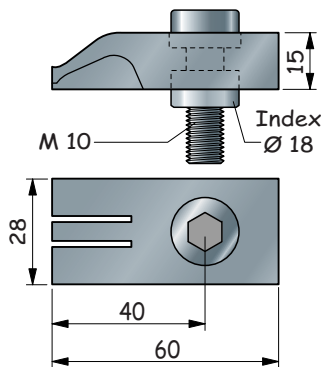
Spanner dünn Spannhöhe 2,5 mm
Befestigung M 10 09-143

Standardspanner Spannhöhe 6 mm
Befestigung M 10 09-140

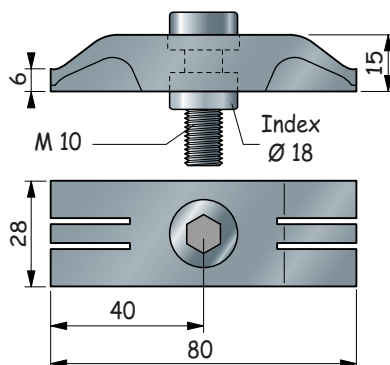
Spanner überhöht Spannhöhe 13,5 mm
Befestigung M 10 09-142

Standardspanner reversibel Spannhöhe 6 mm
für Spannen von 2 sich gegenüberliegenden Teilen
Befestigung M 10 09-145

Feste Spanner
09-140 / 142 / 143



09-145

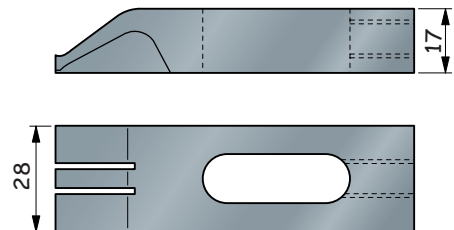


die Berührungsseiten der Anschläge sind mit Bezug auf die Zentrierbuchse geschliffen, sodass eine korrekte Positionierung der Teile gewährleistet ist.



Mobile Spanner

09-610 / 615 / 620 / 625



festes Gehäuse 09-090

